

### Caratteristiche del sistema di compartimentazione

Compartimentazione di tubazioni incombustibili attraversanti una parete leggera da 125 mm su foro dedicato. Le tubazioni sono state protette con ETS® COVERT in attraversamento alla parete e il foro di passaggio delle tubazioni dev'essere quanto più preciso possibile. Lo spazio anulare presente è stato sigillato con ETS® SEAL – serie EF AC180. Il protettivo è certificato per tubazioni metalliche con coibente e ha uno spessore di 20 mm. Si taglia e si modella con facilità e si chiude con nastro alluminizzato adesivo ETS® TAPE e con legacci di EFS® STEELWIRE – serie Effiloacciaio.

### Misure ETS® COVERT - serie EF CoverT

EF Cover-T in rotolo da 10 mq (H 1000 x L 10000 x sp 20 mm).  
Pezzatura minima fornita: 5 mq (H 1000 x L 5000 x sp 20 mm).

### Caratteristiche del supporto da costruzione

La scelta della parete leggera da 125 mm è dettata dalla possibilità di poter utilizzare i risultati ottenuti su pareti in laterizio. La parete è costituita da doppia lastra su ambo i lati da 12,5 mm cad'una, montante da 75 mm con interposta la lana di roccia.

### Corretta posa

Fissare il protettivo ETS® COVERT, che deve essere avvolto alla tubazione coibentata, facendo collimare i bordi e fissandoli con ETS® TAPE e con legacci di ETS® STEELWIRE, tirato con tenaglia. Infine si procede con la sigillatura di ETS® SEAL – serie EF AC180 sigillando lo spazio anulare tra il protettivo EF CoverT e la parete.

### Riferimenti di certificazione

**Supporto da costruzione:** Parete leggera da 125 mm

**Certificazione di Riferimento:**

1) IG308725/3577FR del 10/09/2013

**Sezione pertinente sul certificato (ordine crescente dei diametri):**

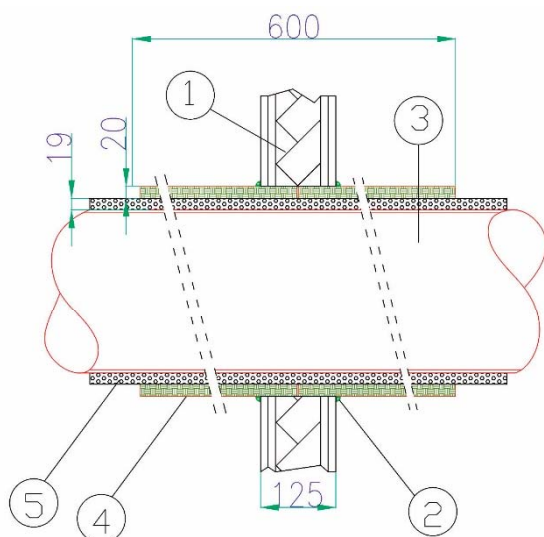
1) L

**Requisito EI:**

1) EI 90

**Limitazioni e campi d'impiego:**

1) Fino ad un  $\varnothing$  max di 10"



### Legenda

- 1- Parete da 125 mm
- 2- Sigillatura con mastice EF AC180
- 3- Tubazione metallica
- 4- EF Cover-T passante su foro dedicato
- 5- Coibente (tipo armaflex)