

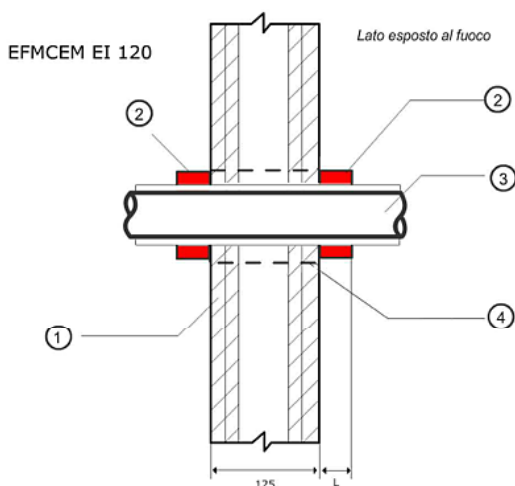


### Caratteristiche del sistema di compartimentazione

Compartimentazione di tubazioni incombustibili attraversanti una parete in cartongesso da 125 mm su foro dedicato. Il foro di passaggio delle tubazioni deve essere quanto più preciso possibile. I collari ETS® COLLAR serie EFMCEM devono cingere la tubazione non lasciando fessurazioni o interstizi. ETS® COLLAR devono essere fissati a parete con tasselli metallici o con barre filettate M8, nel numero di asole di fissaggio di cui il dispositivo è dotato. **Due collari contrapposti, garantiscono un EI 60.**

### Misure collari ETS® Collar -serie EFMCEM

Serie	Cod Certificato	Orientamento	Misura/Taglia	Tubazione incombustibile in pollici	Armaflex da 19 mm	Classificazione EI	Altezza collare
ETS® Collar	EFMCEM	Parete leggera	63	3/8"	si	120	50
ETS® Collar	EFMCEM	Parete leggera	90	1" 1/4 - 1" 1/2	si	60	50
ETS® Collar	EFMCEM	Parete leggera	110	2" - 2" 1/2	si	60	50
ETS® Collar	EFMCEM	Parete leggera	125	3"	si	60	60
ETS® Collar	EFMCEM	Parete leggera	160	4"	si	60	60
ETS® Collar	EFMCEM	Parete leggera	200	6"	si	60	60



### Caratteristiche del supporto da costruzione

I collari ETS® COLLAR sono certificati su parete leggera, costituita da doppia lastra di cartongesso da 12,5 mm + montante da 75 mm + doppia lastra cartongesso. Il pacchetto contiene lana di roccia da 75 kg/mc. *Il campo di applicazione diretta della norma di riferimento EN1366-3, esplicita direttamente la possibilità di applicare i risultati ottenuti ad altri supporti da costruzione, che abbiano uguale o maggior spessore e densità. I risultati ottenuti sulle nostre certificazioni sono dunque applicabili su laterizi, calcestruzzo, cemento cellulare autoclavato, etc.*

### Riferimenti di certificazione

**Supporto da costruzione:** Qualunque parete di spessore uguale o maggiore di 125 mm, fatta eccezione ai pannelli sandwich. Per pareti in legno occorre una valutazione ah-hoc.

**Certificazione di Riferimento:**

1) CSI1685FR del 20/09/2011

**Sezione pertinente sul certificato:**

1) C, D

**Requisito EI:**

1) EI 60

**Limitazioni e campi d'impiego:**

1) Fino ad un  $\varnothing$  max di 6" + armaflex da 19 mm collare da  $\varnothing$ 200; EI 60

### Info & Suggerimenti

Si consiglia di utilizzare ETS® Seal, mastice EF AC180, qualora vi siano fessurazioni o interstizi presenti o creati durante la posa dei dispositivi

### Legenda

- 1 - Parete
- 2 - collari ETS® COLLAR - Serie EFMCEM
- 3 - Tubazione incombustibile
- 4 - Barre filettate M8 passanti o tasselli metallici