



Caratteristiche del sistema di compartimentazione

Compartimentazione di tubazioni combustibili attraversanti una parete in cartongesso da 125 mm su foro dedicato. Il foro di passaggio delle tubazioni dev'essere allargato di 6 mm oltre al diametro stesso del servizio. Il protettivo ETS® FLEXY STRIPE –serie EFS-3B, dev'essere posizionato in modo da cingere la tubazione non lasciando fessurazioni. Il protettivo va infilato nella parete attraverso la fessurazione presente, lasciandolo sbordare di un centimetro circa. Successivamente si fissa il dispositivo mediante la sigillatura di mastice ETS® SEAL –serie EF AC180. La tubazione combustibile può essere di diversa composizione, Pvc, PE, PP, ecc

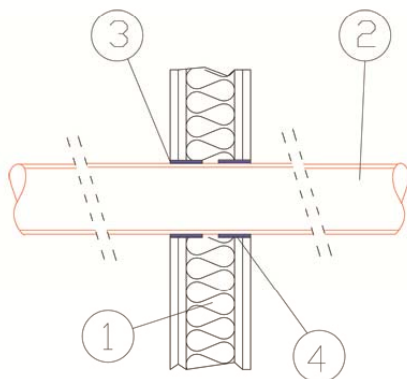
Confezionamento del protettivo ETS® Flexy Stripe

ETS® Flexy Stripe in rotolo da 3 metri

Caratteristiche del supporto da costruzione

I collari ETS® FLEXY COLLAR sono certificati su parete leggera, costituita da doppia lastra di cartongesso da 12,5 mm + montante da 75 mm + doppia lastra cartongesso. Il pacchetto contiene lana di roccia da 75 kg/mc.

Il campo di applicazione diretta della norma di riferimento EN1366-3, esplicita direttamente la possibilità di applicare i risultati ottenuti ad altri supporti da costruzione, che abbiano uguale o maggior spessore e densità. I risultati ottenuti sulle nostre certificazioni sono dunque applicabili su laterizi, calcestruzzo, cemento cellulare autoclavato, etc.



Riferimenti di certificazione

Supporto da costruzione: Qualunque parete di spessore uguale o maggiore di 125 mm, fatta eccezione ai pannelli sandwich. Per pareti in legno occorre una valutazione ah-hoc.

Certificazione di Riferimento:

1) IG323651/3716FR del 10/04/2015

Sezione pertinente sul certificato:

B

Requisito EI:

1) EI 120

Limitazioni e campi d'impiego:

1) Fino ad un Ø di 110 mm; EI 120 con singolo avvolgimento

Legenda

- 1- Parete
- 2- Tubazione in tecnopolimero
- 3- Mastice ETS® SEAL –serie EF AC180
- 4 - Protettivi ETS® FLEXY STRIPE - Serie ESF-3B

Info & Suggerimenti

E' possibile proteggere una tubazione di diametro massimo 110 mm. Si consiglia di utilizzare ETS® Seal, mastice EF AC180, qualora vi siano fessurazioni o interstizi presenti o creatisi durante la posa dei dispositivi.