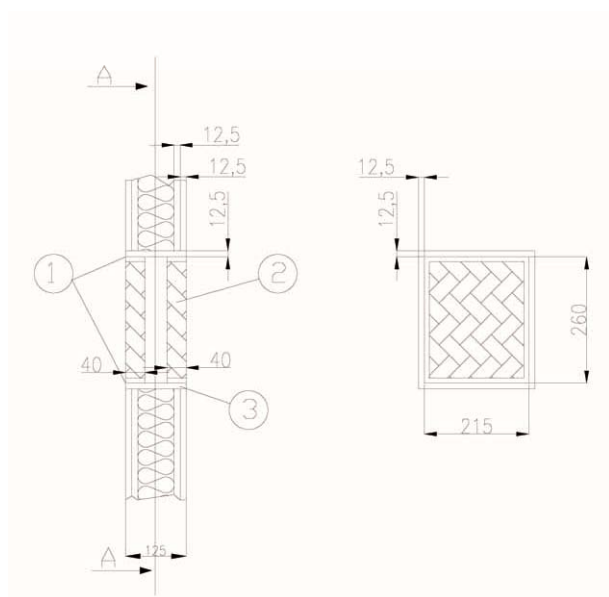




#### INSTALLAZIONE A PARETE

Cert. Ist.Giordano IG323651/3716FR del 10/04/2015 EI 90  
(fissaggio con mastice **ETS® Seal**)



#### Caratteristiche

**ETS® Firegrille** è una robusta griglia certificata per permettere l'aerazione di locali resistenti al fuoco. Ha dimensioni 215x260x40 mm e va installata doppia contrapposta a filo in entrambi i lati parete. Il sistema è stato certificato su una parete in cartongesso di spessore totale 125 mm, in doppia lastra da 12,5 mm cad e montante da 75 mm. Il foro dove alloggia il protettivo deve essere necessariamente scatolato con normale cartongesso di sp 12,5 mm.

**ETS® Firegrille** è un prodotto solido e può essere maneggiato liberamente senza particolari precauzioni poiché è costituito da una rete metallica su cui si è applicato un prodotto intumescente altamente performante.

#### Misure ETS® Firegrille

215 x 260 x 40 mm

#### Classificazione EI

**ETS® Firegrille** ha una classificazione **EI90**.

#### Voci di capitolato

Protezione al fuoco di varco per aerazione locali compartimentati per la resistenza al fuoco. **ETS® Firegrille EI90** va posata doppia contrapposta a filo in entrambi i lati parete e sigillata con mastice **ETS® Seal**. Il foro parete dove **ETS® Firegrille** è alloggiata deve essere scatolato con cartongesso di spessore 12,5 mm.

#### Posa in opera

Praticare un foro sulla parete 240 x 285 mm, inserire la scatolatura del foro con cartongesso da 12,5 mm, ottenendo un foro di 215 x 260 mm. Inserire **ETS® Firegrille** a filo in entrambi i lati parete e stuccare le fessurazioni con mastice **ETS® Seal**

#### Legenda

- 1- Mastice intumescente **ETS® Seal**
- 2- **ETS® Firegrille**
- 3- Riquadratura foro parete con cartongesso da 12,5 mm

#### Ulteriori informazioni

Electrix Tecnologie Sbarrafuoco ha certificato **ETS® Firegrille** su parete in cartongesso da 125 mm di spessore. Tale parete è composta da doppia lastra in cartongesso da 12,5 mm cad'una, profilo da 75 mm con interposta lana di roccia da 75 kg/me. Secondo la norma di riferimento EN1366-3 i risultati ottenuti sulla parete in cartongesso possono essere applicati a pareti in laterizio o C.A. purché di spessore non inferiore a 125mm. Nel caso si renda necessaria un'area più estesa per consentire una migliore areazione del locale, si potranno inserire ulteriori **ETS® Firegrille** che dovranno distanziare le une dalle altre non meno di 200mm. E' necessario che tra un foro e l'altro risultino non meno di 200 mm di parete intonsa.