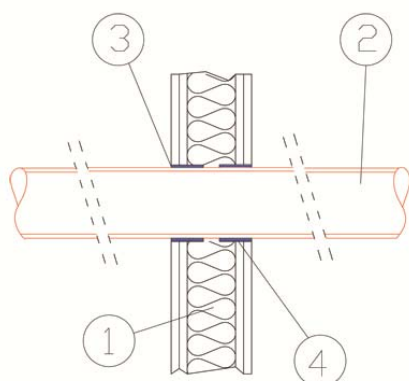




INSTALLAZIONE CON PASSAGGIO A PARETE

Certificazione Ist. Giordano IG308091/3564FR del 31/07/2013
Secondo la norma EN1366-3



Caratteristiche

ETS® FLEXY STRIPE è un innovativo sistema antincendio destinato alla protezione al fuoco di tubazioni combustibili. Il sistema è costituito da una flessibile benda in materiale intumescente a base di grafite, contenuta in una maglia in fibra di vetro fortemente adattabile. Per poter installare ETS® FLEXY STRIPE occorre che vi sia uno spazio anulare attorno alla tubazione di almeno 6 mm. Una volta montato, il dispositivo funge da collare intumescente ed il fissaggio dello stesso avviene applicando il mastice ETS® SEAL a chiusura delle residue fessurazioni. L'applicazione deve essere effettuata su ambedue i lati dalla parete. Il considerevole vantaggio di ETS® FLEXY STRIPE è di essere un versatile sistema fornito in una lunghezza ininterrotta di 3 metri e viene tagliato dall'operatore che lo utilizza secondo necessità.

Il prodotto è certificato fino a tubazioni di 110 mm di diametro, poste singolarmente su proprio foro dedicato. ETS® FLEXY STRIPE offre l'opportunità di una compartimentazione facile e veloce con il vantaggio di disporre sempre della medesima confezione.

Voci di capitolato

Protezione al fuoco di tubazioni combustibili plastiche, attraversanti pareti di compartimentazione all'incendio, mediante l'utilizzo di ETS® FLEXY STRIPE. Il protettivo va installato attorno ai servizi combustibili in perfetta aderenza agli stessi e sospinto all'interno della cavità della parete. Successivamente occorre sigillare con il mastice ETS® SEAL per colmare le fessurazioni residue e per fissare stabilmente il protettivo in loco.

Legenda

- 1 - Parete da 125 mm
- 2 - Tubazione plastica combustibile
- 3 - Sigillatura con mastice ETS® SEAL
- 4 - ETS® FLEXY STRIPE

Misure

ETS® FLEXY STRIPE è una benda da 3 metri avvolta in rotolo

Posa in opera

ETS® FLEXY STRIPE ha la stessa funzione d'impiego dei collari. La caratteristica principale ETS® FLEXY STRIPE è l'utilizzo dello spazio anulare presente tra il tubo ed il foro eseguito sul supporto da costruzione. ETS® FLEXY STRIPE viene avvolta attorno ai tubi effettuando un solo giro. Particolarmente comodo ne è l'impiego tagliando il necessario da uno spezzone di 3 metri in dotazione. Il residuo spazio anulare viene sigillato da ETS® SEAL.

Precauzioni

Pulire bene le superfici prima di applicare ETS® FLEXY STRIPE

Smaltimento

La striscia ETS® FLEXY STRIPE è un prodotto inorganico che non contiene amianto, solventi od altre sostanze tossiche nocive. Non emana odori sgradevoli ed il suo smaltimento non è soggetto alla legislazione prevista per i rifiuti tossico nocivi.