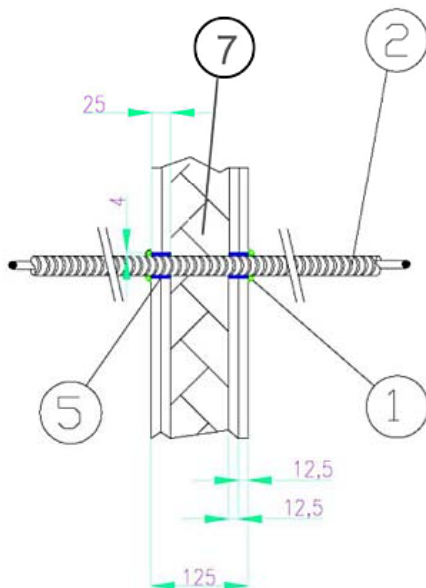




INSTALLAZIONE CON PASSAGGIO A PARETE

Certificazione Ist. Giordano 308091/3564FR secondo la norma EN1366-3

Certificazione Ist. Giordano 308725/3577FR secondo la norma EN1366-3



Caratteristiche

ETS® STRIP è un protettivo per tubazioni corrugate elettriche contenenti cavi. È una flessibile benda costituita da uno strato di grafite altamente sensibile al calore, spessa 2 mm e larga 20 mm e va posta da entrambi i lati della tubazione che attraversa la parete.

ETS® STRIP è stato certificato secondo la norma EN1633-3 per la protezione di tubi corrugati singoli a parete, che sono causa d'innescio d'incendio per fusione della parte plastica o per conduzione termica della parte in rame di cui il cavo è costituito.

Misure

ETS® STRIP in rotolo da 30 metri (H20 x L 30000 x sp 2mm)

Legenda

- 1 - Sigillatura con mastice **ETS® SEAL**
- 2 - Tubazione plastica corrugata con cavo
- 5 - **ETS® STRIP**
- 7 - Parete da 125 mm

Voci di capitolato

Protezione di tubazioni corrugate con cavo su pareti, applicando **ETS® STRIP** su entrambi i lati della tubazione in attraversamento alla parete e successiva sigillatura con mastice **ETS® SEAL**. Le tubazioni corrugate che si possono proteggere hanno diametro da 25 a 32 mm e contengono cavi da 10 mm².

Posa in Opera

Si avvolge **ETS® STRIP** in doppio giro alla tubazione corrugata, su entrambi i lati della tubazione in attraversamento alla parete, fino ad incastrarla sui fori di passaggio a parete, sul doppio strato di lastre di cartongesso da 12,5 mm cad.

Successivamente si sigilla con mastice **ETS® SEAL** contro parete, ancorando **ETS® STRIP** in posizione ed evitando che movimenti successivi dei corrugati spostino la protezione. Lasciare essiccare.

Le tubazioni corrugate testate contengono cavi da 10 mm² ed il diametro testato varia da 25 fino a 32 mm.

Ulteriori Informazioni

Electrix Tecnologie Sbarrafuoco Srl ha certificato **ETS® STRIP** su parete in cartongesso da 125 mm di spessore. Tale parete è composta da doppia lastra in cartongesso da 12,5 mm ciascuna, profilo da 75 mm con interposta lana di roccia da 75 kg/mc.

Secondo la norma di riferimento EN1366-3, i risultati ottenuti sulla parete in cartongesso possono essere applicati a parete in laterizio o CA purché di spessore non inferiore a 125 mm.

ETS® STRIP va posta a protezione della tubazione corrugata poiché in caso d'incendio vi è il pericolo di innescio all'altra compartimentazione per fusione della parte plastica o per conduzione termica della parte in rame di cui il cavo è costituito.

Precauzioni

Pulire bene le superfici prima di applicare **ETS® STRIP**

Smaltimento

La striscia **ETS® STRIP** è un prodotto inorganico che non contiene amianto, solventi od altre sostanze tossiche nocive. Non emana odori sgradevoli ed il suo smaltimento non è soggetto alla legislazione prevista per i rifiuti tossici nocivi. In caso di smaltimento il materiale è assimilabile ai rifiuti urbani.